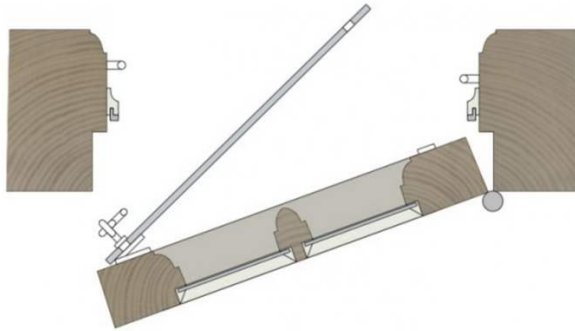


## Optoglas

Teknisk dokumentation.

Optoglas med 16 mm hængsler og synlige tætningsliter



## Energidata

Eksisterende vindue	Optoglas monteret på eksisterende vindue
Vindue med enkeltlag glas	Hardcoated energiglas med synlige tætningslister
U-værdi: 4,7	U-værdi: 1,7
g-værdi: 60	g-værdi: 51
Lystransmittans: 62 %	Lystransmittans: 52 %

### Lydreduktion:

En støjtest foretaget af Delta (specialist i målinger af akustik) viser en kraftig dæmpning af trafikstøj ved montering af 4 mm hærdet Optoglas – op til ca. 10 dB, hvilket svarer til en halvering af støjen.

[https://www.optoglas.dk/files/1/t202541\\_optoglas\\_laboratoriemaaling\\_af\\_lydisolation\\_for\\_dannebrogsvinduer\\_tc\\_100195.pdf](https://www.optoglas.dk/files/1/t202541_optoglas_laboratoriemaaling_af_lydisolation_for_dannebrogsvinduer_tc_100195.pdf)

### Drift og vedligehold

Optoglas består af et stykke hærdet glas, monteret indvendigt på vinduesrammen med hængsler. Det gør det nemt at åbne for rengøring mellem optoglas og vinduesrammen, ved at åbne vinduet og dreje stormkrogen ud. Optoglasset kan maksimalt åbnes 90 grader.